

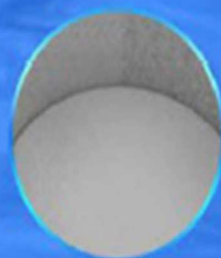
SFERO

**UMIDIFICATORI AD
ULTRASUONI**



SCHEMA DI COMPARAZIONE DEI MODELLI

MODELLO	VOLUME DI NEBBIA	AREA DI APPLICAZIONE	NUMERO DI EMETTITORI	NUMERO DI EMETTITORI (SINGOLI)	NUMERO DI USCITE PER TUBI DI EMISSIONE	DIMENSIONI MACCHINA	PESO
MS-JS03A	3kg/h	30~50m ²	1	10	1	500*330*440	20.1kg
MS-JS06A	6kg/h	50~100m ²	2	10	1	600*330*500	27.1kg
MS-JS09A	9kg/h	100~150m ²	3	10	2	640*420*500	34.8kg
MS-JS12A	12kg/h	150~200m ²	4	10	2	640*420*500	40kg
MS-JS15A	15kg/h	200~250m ²	5	10	3	640*640*500	55kg
MS-JS18A	18kg/h	250~300m ²	6	10	3	640*640*500	62kg
MS-JS24A	24kg/h	350~400m ²	8	10	2	900*600*560	112kg
MS-JS30A	30kg/h	450~550m ²	10	10	3	900*600*560	112kg
MS-JS48A	48kg/h	550~650m ²	16	10	3	950*870*750	163kg
MS-JS60A	60kg/h	650~750m ²	16	10	3	950*870*750	163kg



NEBULIZZATORE ULTRASONICO AD ALTA FREQUENZA



VENTOLE INDUSTRIALI WATERPROOF

Elevato livello di impermeabilità, resistenza alla corrosione, espulsione rapida del calore prodotto generato dal corpo macchina per la protezione dell'umidificatore dalle alte temperature.



Help out the fog

Help heat dissipation



SENSORE DI UMIDITA'

Gestione accurate del livello di umidità con controllo automatico.

Sistema di protezione del sensore da polvere e corpi estranei.



TRASFORMATORE WATERPROOF

Material waterproof, doppio film protettivo per il circuito



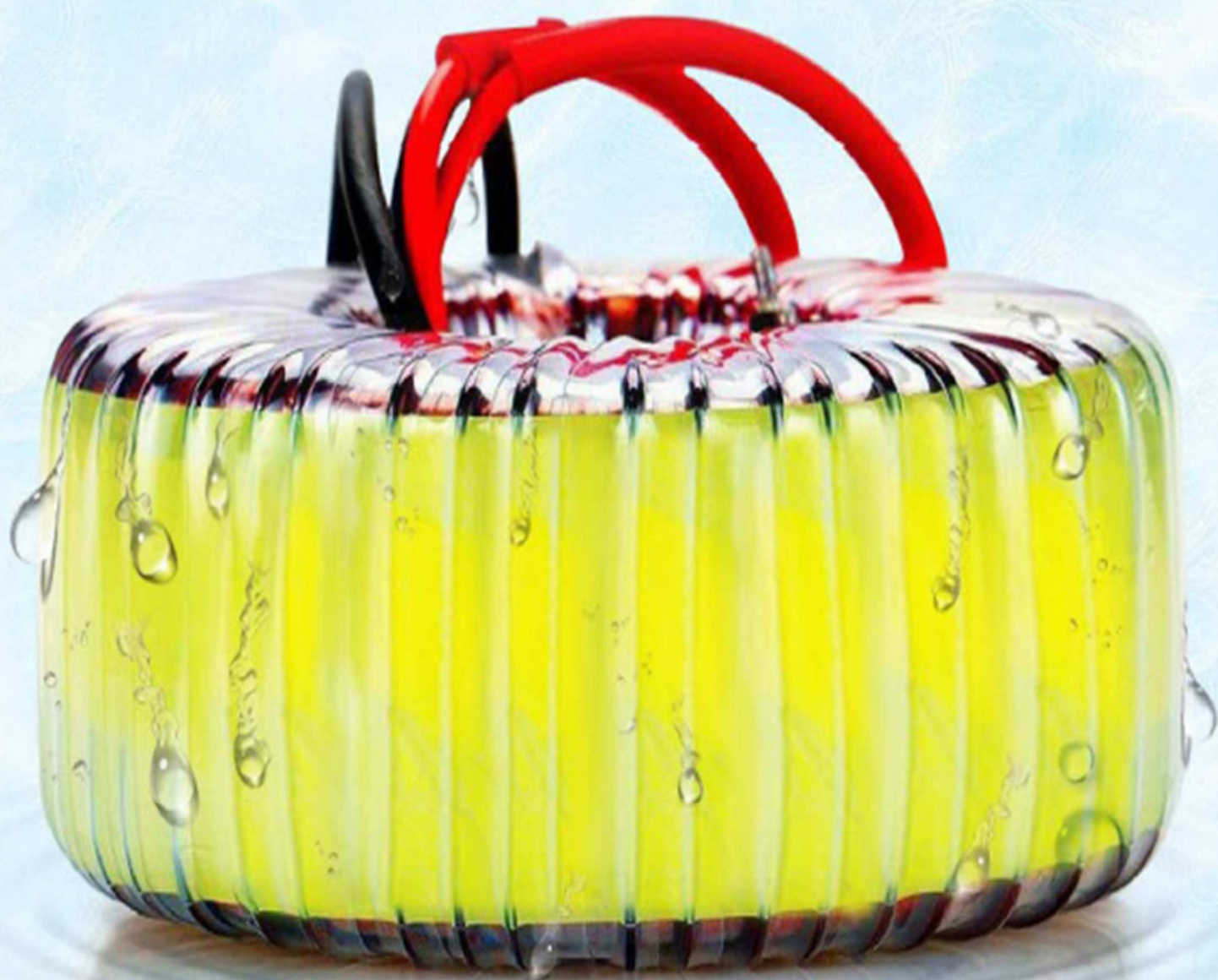
Low noise
level



Overload
protection



Overheat
protection



PANNELLO DI CONTROLLO

Smart Touch

Questa macchina è dotata di funzione di rilevamento guasti. In caso di guasto il display mostrerà il codice corrispondente.

Code Display	Code Description	Processing
E3	The humidity sensor is faulty or not connected.	Replace the humidity sensor or connect the sensor.
E4	Water tank cleaning reminder.	Cancel the purge setting.

WORKING



32 %RH



MANUALE O AUTOMATICO

MODALITA' MANUALE

Manuale on/off, accensione e spegnimento manuali

MODALITA' AUTOMATICA

Accendi la macchina, imposta l'umidità desiderata e la macchina produrrà umidità fino al raggiungimento del valore impostato. Lo Stop è automatico.



ACCESSORI INCLUSI NELLA CONFEZIONE

Chiave di
chiusura filtro

Tubo di connessione

Filtro
(con cartuccia ad alta
densità)

Sensore umidità



2° OPZIONE

Utilizzando una tubatura in PVC è possibile l'umidificazione a distanza.

Diametro tubatura 110 mm. Fori di uscita della nebbia 22 mm. Distanza tra i fori 150-200 mm

1° OPZIONE

Umidificazione attraverso emissione diretta dai condotti.

Tubature da 110 mm, con snodo da 30°

Tubo in PVC

Sistema di controllo

Uscita nebbia

Uscita nebbia

Uscita nebbia

Uscita nebbia

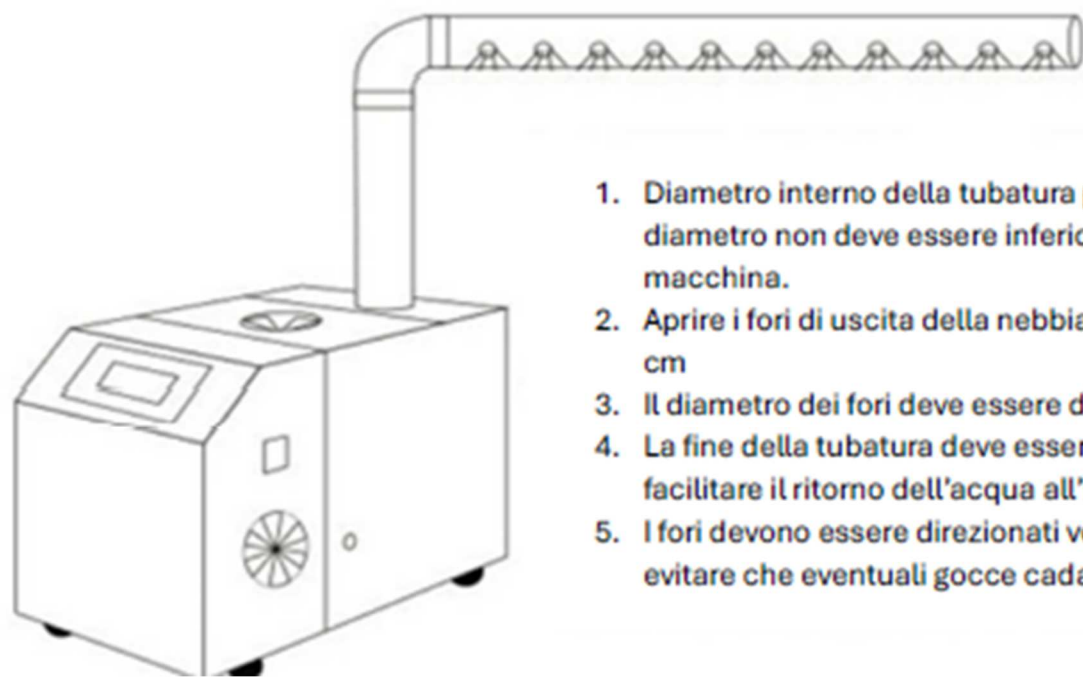
L'immagine delle tubature in PVC è puramente indicativa. Le tubature non sono incluse nella confezione

Fonte elettrica

Elettrovalvola/
valvola
(facoltativa,
non inclusa)

Ingresso acqua

Filtro acqua



1. Diametro interno della tubatura principale 110mm. Il diametro non deve essere inferiore per non danneggiare la macchina.
2. Aprire i fori di uscita della nebbia ad una distanza di 20-30 cm
3. Il diametro dei fori deve essere di 18-22 mm
4. La fine della tubatura deve essere rialzata di 2-3 mm per facilitare il ritorno dell'acqua all'interno della macchina
5. I fori devono essere direzionati verso l'alto di 30° circa per evitare che eventuali gocce cadano sui prodotti sottostanti